



Bluetooth

Wi-Fi

3G

4G

5G

Multi-IO

Multi-IO

Multi-IO

Multi-IO

Najlepsze na świecie technologie wykrywania metali

Specygotowe informacje można znaleźć w pełnej instrukcji obsługi.

Pobierz z www.minelab.com

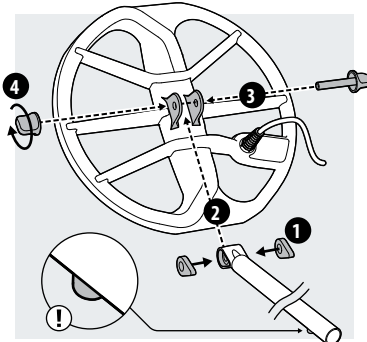


obsługi
Skrócona instrukcja
600 | 800
EQUINOX

Montaż | Wykonaj poniższe czynności w celu zmontowania wykrywacza EQUINOX

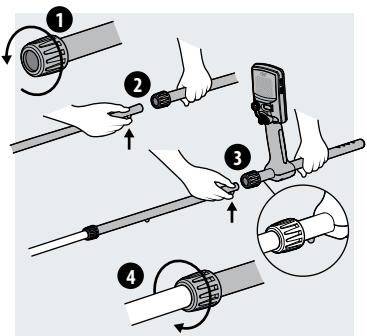
1. Zamocuj cewkę do dolnej żerdzi

- Włóż dwie gumowe podkładki do otworów po obu stronach żerdzi.
- Wsuń żerdź do wspornika jarzma znajdującego się na górze cewki.
- Sprawdź, czy kołek sprężynowy w dolnym elemencie wysięgnika jest skierowany w dół.
- Przełóż plastikową śrubę przez żerdź i wspornik jarzma.
- Dokręć plastikową nakrętkę, nie dokręcając zbyt mocno.



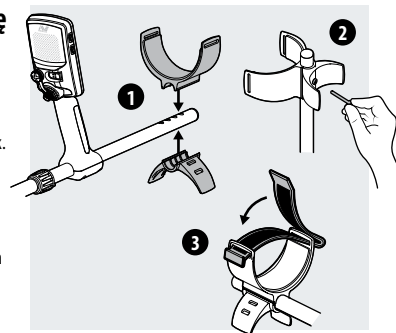
2. Zmontuj elementy żerdzi

- Poluzuj nakrętki zaciskowe, obracając je przeciwnie do ruchu wskazówek zegara.
- Wciśnij kołek sprężynowy w dolnej żerdzi i wsuń dolną żerdź do środkowej żerdzi, aż kołek dotknie otworów regulacyjnych. Kołek wskoczy na miejsce.
- Połącz w taki sam sposób żerdź środkową z żerdzią górną.
- Zablokuj ustawienie żerdzi, obracając nakrętki zaciskowe zgodnie z ruchem wskazówek zegara.



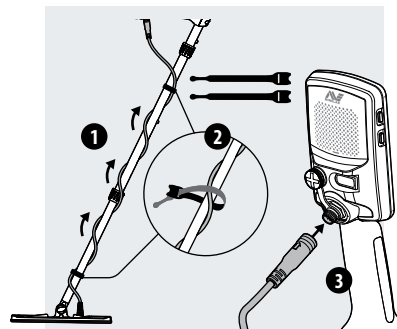
3. Zamocuj podłokietnik/podpórkę

- Umieść podłokietnik na górze górnej żerdzi. Ustaw podłokietnik tuż poniżej łokcia, następnie ustaw środkowy otwór w podłokietniku zgodnie z najbliższym otworem w żerdzi.
- Przełóż śrubę przez podpórkę, żerdź i podłokietnik. Dokręć mocno śrubę.
- Przeciśnij pasek podłokietnika przez obie szczeliny w podłokietniku stroną z zapięciem rzepowym skierowaną w górę. Sprawdź, czy końcówka paska będzie po zapięciu skierowana na zewnątrz od ramienia.



4. Podłącz cewkę

- Owiń przewód cewki wokół dolnej i środkowej żerdzi, tak aby nie zwisał luźno.
- Użyj zapięć rzepowych w celu zamocowania przewodu cewki do żerdzi.
- Ustaw odpowiednio złącze cewki i podłącz je do gniazda znajdującego się z tyłu panelu sterowania, lekko dokręcając pierścień ustalający.



Dźwięk

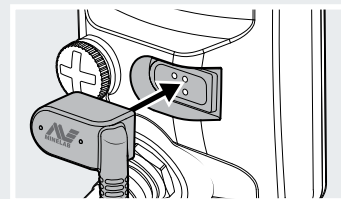
Wykrywacze EQUINOX są wyposażone w zewnętrzny głośnik umożliwiający wykrywanie bez użycia słuchawek.

Dostępna jest gama innych opcji dźwięku. Szczegółowe informacje, w tym informacje dotyczące opcji bezprzewodowych, zostały podane w instrukcji obsługi produktu.

Ładowanie akumulatora

Wykrywacze EQUINOX posiadają wbudowany akumulator litowo-jonowy. Przed pierwszym użyciem zalecane jest naładowanie akumulatora do pełna. W celu przyspieszenia ładowania należy wyłączyć wykrywacz na czas ładowania.

- Podłącz magnetyczne złącze USB przewodu ładowania do dowolnego standardowego, zasilanego portu USB.
- Podłącz magnetyczne złącze ładowarki do gniazda znajdującego się z tyłu interfejsu użytkownika wykrywacza. Kontrolka LED ładowania znajdująca się w lewym górnym rogu interfejsu użytkownika będzie migać powoli.
- Po zakończeniu ładowania kontrolka LED zaświeci się na stałe.



Warunki gwarancji można znaleźć na witrynie www.minelab.com/warranty-conditions. Zarejestruj gwarancję na produkt online na witrynie register.minelab.com

ZGODNOŚĆ
Informacje dla użytkownika (FCC część 15.105)
TO URZĄDZENIE JEST ZGODNE Z CZĘŚCIĄ 15 PRZEPISÓW FCC. Jego działanie podlega następującym dwóm warunkom: (1) urządzenie nie może powodować szkodliwych zakłóceń, oraz (2) urządzenie musi akceptować wszelkie odebrane zakłócenia, w tym zakłócenia, które mogą powodować niepożądane działanie. UWAGA: urządzenie klasy B

To urządzenie zostało przetestowane i uznane za zgodne z ograniczającymi dla urządzeń cyfrowych klasy B, zgodnie z częścią 15 przepisów FCC. Ograniczenia te mają zapewnić odpowiednie ochronę przed szkodliwymi zakłóceniami w instalacjach domowych.

Australia i Azja Pacyficzna
+ 61 8 8238 0888
minelab@minelab.com.au

Europa i Rosja
+353 21 423 2352
minelab@minelab.ie

Ameryka Północna, Południowa i Srodkowa
+1 630 401 8150
minelab@minelab.com

Bliski Wschód i Afryka
+971 4 254 9995
minelab@minelab.ae

Qualcomm aptx™ Low Latency

Minelab Electronics
PO Box 35, Salisbury South
South Australia 5106

4901-0257-3-PL

kompletne dane techniczne oraz szczegółowe wskazówki dotyczące obsługi zostały podane w pełnej instrukcji obsługi produktu znajdującej się na witrynie www.minelab.com.

Dane techniczne	
Trasy wykrywania	Park, Pole, Plaza, Złoto
Częstotliwości pracy (kHz)	Multi, 5, 10, 15
Standardowe słuchawki	3,5 mm (1/8 cala) / 32 omy
Zgodność z WM 08	Tak, WM 08 niedołączona
Wodoszczelność	Wodoszczelność do 3 m (10 stóp)
Czas pracy na akumulatorze (ok.)	12 godz.; czas do pełnego naładowania ≈ 4 godz.
Standardowa cewka	Intelligentna cewka EOX 11 Typu DD

To urządzenie wytwarza, wykorzystuje i może emitować energię o częstotliwości radiowej, a jeśli nie jest zainstalowane prawidłowo, może powodować zakłócenia i odbiorców użytkowników zgodną z instrukcjami, może powodować szkodliwe zakłócenia w komunikacji radiowej. Nie ma jednak gwarancji, że zakłócenia nie wystąpią w konkretnej instalacji. Jeśli urządzenie powoduje szkodliwe zakłócenia w odbiorze radiowym lub telewizyjnym, co można ustalić, wyłączaając je, użytkownik może wykonać następujące kroki:

- Zmiana orientacji lub położenia anteny odbiorczej
- Zwiększenie odległości między urządzeniem i odbiorcą
- Podłączenie urządzenia do gniazka w obwodzie innym niż ten, do którego podłączony jest odbiorca
- Skonsultowanie się ze sprzedawcą lub dostawcą

Urządzenie zostało przetestowane i uznane za zgodne z ograniczającymi dla urządzeń cyfrowych klasy B, zgodnie z częścią 15 przepisów FCC. Ograniczenia te mają zapewnić odpowiednie ochronę przed szkodliwymi zakłóceniami w instalacjach domowych.

Szybkie rozpoczęcie | 4 łatwe kroki w celu rozpoczęcia pracy.

Przed pierwszym użyciu zalecane jest naładowanie akumulatora do pełna przez 4 godziny.

1. Włącz wykrywacz

Naciśnij przycisk zasilania znajdujący się z boku panelu sterowania.



2. Wybierz tryb wykrywania

Wybierz optymalny tryb wykrywania i profil szukania dla danej lokalizacji (pokazano model EQUINOX 800).



3. Redukcja zakłóceń

Wybierz w menu ustawień pozycję Redukcja Zakłóceń, a następnie naciśnij aby zainicjować automatyczną redukcję zakłóceń.

Zastosowanie tego ustawienia potrwa około 8 sekund.



4. Rozpocznij poszukiwania!

Naciśnij (przycisk), aby powrócić do ekranu wykrywania i rozpocznij wykrywanie!



Tryby wykrywania | Każdy z trybów wykrywania posiada dwa regulowane profile szukania z unikalnymi ustawieniami domyślnymi.

Park		Pole		Plaża		Złoto*	
Doskonały do wykrywania na zaśmieconych terenach rekreacyjnych oraz do ogólnego wykrywania.		Idealny do wykrywania obiektów o różnych rozmiarach w historycznych lokalizacjach.		Zoptymalizowany dla wszystkich warunków słonych – suchy piasek, mokry piasek, fale, pod wodą.		Idealny do poszukiwania bryłek złota w zmineralizowanych lokalizacjach złóż złota.	
1	2	1	2	1	2	1	2
Ogólne / Monety	Drobna Bizuteria	Monety / Artefakty	Drobne Monety / Artefakty	Mokry / Suchy Piasek	Pod Wodą / Fale	Normalna Ziemia	Trudna Ziemia

Panel sterowania | Wyświetlanie i regulacja ustawień wykrywacza.

* Tą gwiazdką są w instrukcji oznaczone funkcje dostępne wyłącznie w modelu EQUINOX 800.

Zasilanie

Krótkie naciśnięcie przycisku zasilania powoduje włączenie lub wyłączenie wykrywacza. Długie naciśnięcie (5 sekund) powoduje zresetowanie wykrywacza do ustawień fabrycznych.

Podświetlenie

Wybór jasności podświetlenia* albo włączenie lub wyłączenie podświetlenia.

Gdy włączone jest podświetlenie, wyświetlana jest ikona podświetlenia.

Wskaźnik czułości

Wskazuje przybliżony poziom czułości (25 poziomów)

Naciśnij lub na panelu w celu wyregulowania czułości.

Tryb wykrywania

Wybór trybu wykrywania: Park, Pole, Plaża lub Złoto* Każdy z trybów wykrywania posiada dwa regulowane profile szukania.

Krótkie naciśnięcie przycisku Tryb wykrywania powoduje przewijanie trybów wykrywania.

Naciśnięcie i przytrzymanie przycisku przez 5 sekund powoduje przywrócenie ustawień fabrycznych aktywnego profilu szukania.

Menu ustawień wykrywacza

Krótkie naciśnięcie przycisku Ustawienia powoduje przejście do menu ustawień wykrywacza i jego przewijanie.

Długie naciśnięcie w menu ustawień powoduje przejście do ustawień zaawansowanych, jeśli są dostępne.

Naciskaj lub przy wybranym ustawieniu, aby wyregulować jego wartość.

Ustawienie	Ustawienie zaawansowane
Redukcja Zakłóceń Auto Ręcznie*	
Strojenie do gruntu Auto Ręcznie	
Poziom Dźwięku od 0 do 25	Głośność dźwięku Żelazne Nieżelazne*
Sygnał Wiodący od 0 do 25	Podziałka sygnału* od 0 do 25
Sygnał Modulowany 1, 2, 5 i 10	Podziałka sygnału Żelazne Nieżelazne*
Akceptuj/Odrzuć Rozdzielczość 50 segmentów	Przerwanie dźwięku Żelazne Nieżelazne*
Czas Reakcji od 1 do 3 od 1 do 8*	Tendencja żelazna od 0 do 3 od 0 do 9*

Wszystkie metale (All Metal)

Naciśnij przycisk All Metal, aby włączyć lub wyłączyć wybrany wzorec dyskryminacji w celu potwierdzenia celu.

Stan akumulatora

Kontrolka LED wskazuje stan podczas ładowania. W trakcie gdy urządzenie jest podłączone do power banku USB można normalnie prowadzić wykrywanie, tak jakby podłączony był zapasowy akumulator.

Miga: ładowanie

Świeci się stale: naładowany

70% – 100%

30% – 70%

<30%

<5%

Naładuj akumulator, gdy ikona akumulatora zaczyna migać.



Dokładne namierzenie (Pinpoint)

Pomaga w zlokalizowaniu dokładnego położenia celu przed rozpoczęciem kopania.

Naciśnij przycisk Pinpoint/Wykrywanie, aby włączyć tryb dokładnego namierzenia. Naciśnij przycisk ponownie, aby wrócić do ekranu wykrywania.

Dźwięk bezprzewodowy

Krótkie naciśnięcie przycisku Bezprzewodowy powoduje włączenie lub wyłączenie funkcji dźwięku bezprzewodowego.

Długie naciśnięcie powoduje sparowanie bezprzewodowych urządzeń audio.



Dowolne słuchawki Bluetooth



Słuchawki aptX™ Low Latency



Bezprzewodowy moduł dźwięku WM 08

Można sparować i używać jednocześnie do 4 urządzeń bezprzewodowych.

1 sparowane urządzenie

3 sparowane urządzenia

Wskaźnik głębokości

Wskazuje przybliżoną głębokość wykrytego celu (5 poziomów).

Śledzenie

Wskazuje, że włączona jest funkcja śledzenia Strojenia do gruntu.

Profil użytkownika*

Długie naciśnięcie przycisku Profil użytkownika powoduje zapisanie bieżących ustawień wykrywacza.

Krótkie naciśnięcie powoduje włączenie lub wyłączenie zapisanego profilu użytkownika.

Dyskryminacja wybiórcza

Skala dyskryminacji wybiórczej o wysokiej rozdzielczości 50 segmentów (od -9 do 40), zapewnia dokładną i stabilną identyfikację celu.

Po wykryciu celu naciśnij przycisk Akceptuj/Odrzuć, aby natychmiast go zaakceptować lub odrzucić.

Możesz również utworzyć własne wzorce dyskryminacji w menu ustawień. Naciśnij lub , aby przejść do segmentu, a następnie naciśnij przycisk Akceptuj/Odrzuć, aby go zaakceptować lub odrzucić.

-5

ID celu od -9 do 0 wskazują cele żelazne, np. -5.

32

ID celu od 1 do 40 wskazują cele nieżelazne, np. 32.

Częstotliwość

Wyświetla bieżącą częstotliwość roboczą.



Naciśnij w dowolnym momencie przycisk Częstotliwość, aby przewinąć dostępne częstotliwości robocze dla aktywnego profilu szukania.

15 kHz

Wyświetla bieżącą wybraną częstotliwość pojedynczą w kHz: 5, 10, 15, 20* lub 40*.

Multi

W przypadku pracy w trybie wieloczęstotliwościowym Multi wyświetla prostokąt.